

Techno-ent

NOVITA'

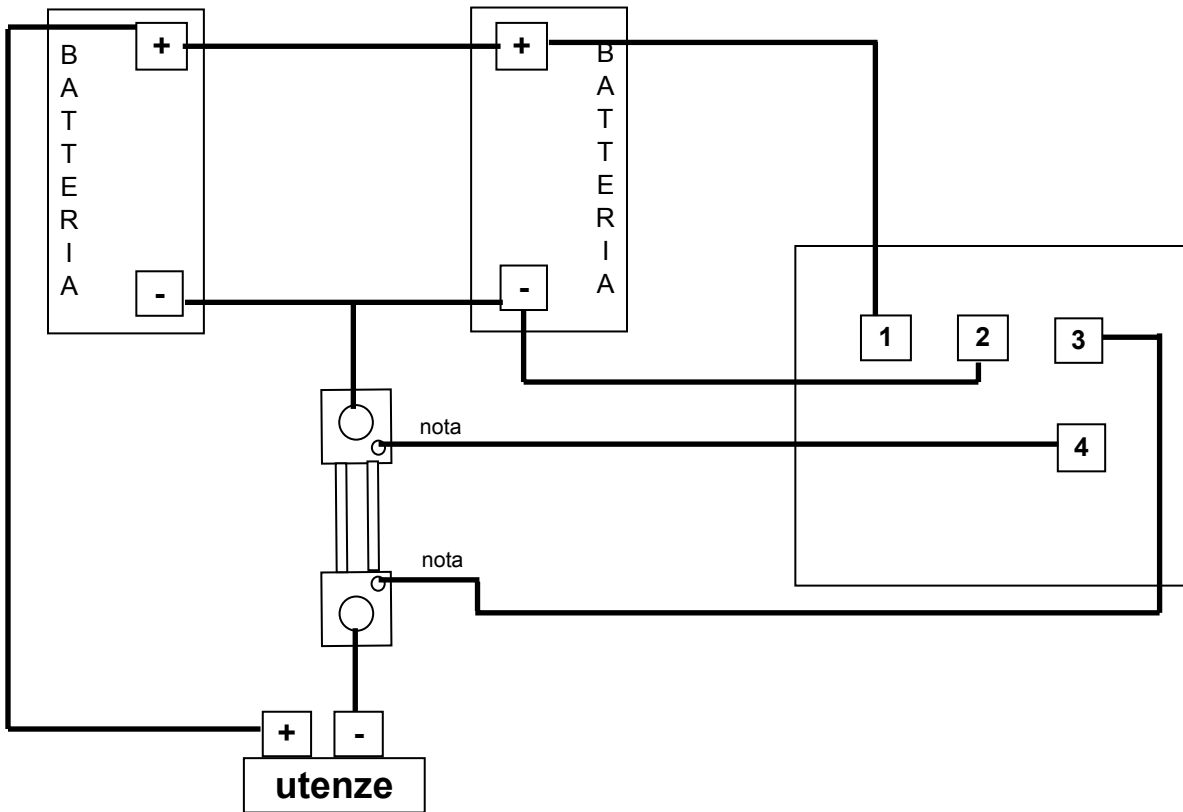
**STRUMENTI ABBINATI
PER CONTROLLO BATTERIA E ASSORBIMENTI**



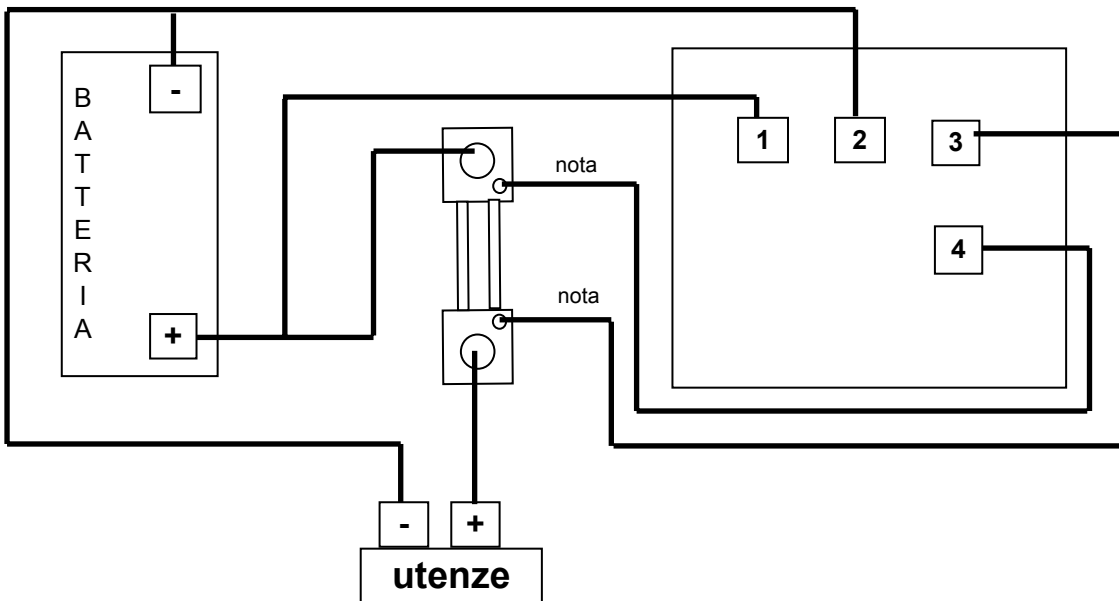
Doppio strumento Amperometro e Voltmetro adatto al controllo delle batterie e ai vari assorbimenti del camper tipo luce frigo ventole ecc. L'alimentazione avviene tramite la stessa batteria del camper ed è isolata galvanicamente. L'assorbimento dei due strumenti è molto basso, inferiore ai 20 mA, quindi non è necessario spegnerli. L'Amperometro è corredato di Shunt da inserire in serie sulla batteria preferibilmente sul polo negativo o massa. Le dimensioni esterne sono mm. 96 x 96 profondità 65 e si può montare sia esternamente che da incasso, in questo caso bisogna praticare un foro di mm. 90x90,

SCHEMI DI COLLEGAMENTO

con 2 batterie in parallelo



con 1 batteria



nota : usare sezione adeguata alla distanza